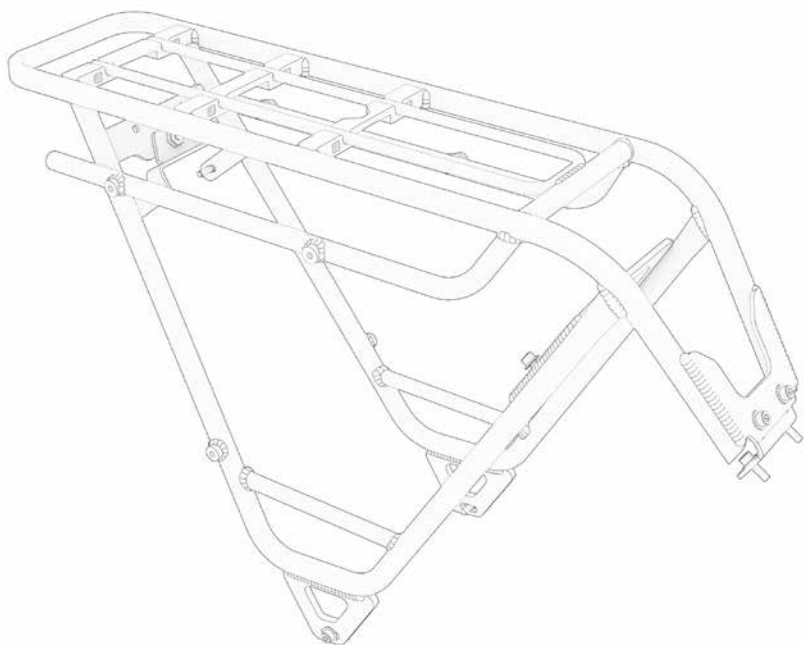


Montagehandleiding bagagedrager



Inhoud

Veiligheidsinstructies	3
Algemene opmerkingen	4
Doelmatig gebruik	6
Leveringsomvang	8
Montage	9
Accessoires	14
Algemene onderhoudstips	18
Wettelijke garantie	19
Service	19

De onderhavige gebruiksaanwijzing is een vertaling van de originele gebruiksaanwijzing.

Veiligheidsinstructies

In deze montagehandleiding vind je verschillende soorten informatie. De informatie is als volgt vormgegeven:



Gevaar

Potentiële risico 's voor je gezondheid, die van je passagiers en voorbijgangers, als je de aanwijzingen niet opvolgt of als je niet de passende voorzorgsmaatregelen treft.



Opmerking

Geeft informatie over de juiste hantering van het product of over een deel van de montagehandleiding dat bijzondere aandacht vergt.



Let op

Dit symbool waarschuwt je voor verkeerd gedrag dat materiële schade of schade aan het milieu kan veroorzaken.

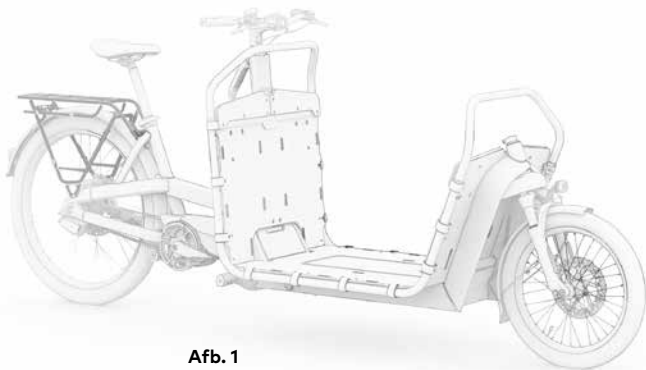


Aparte handleiding

Verwijst naar een andere montagehandleiding van jouw FS200, die de betreffende montagesap indien nodig in detail uitlegt.

CO GO

Algemene opmerkingen



Afb. 1



Afb. 2

Om je nog meer transportmogelijkheden te geven voor je ladingen, bagagetasen of andere spullen, kan de FS200 worden uitgerust met een bagagedrager. Bovendien kan de bagagedrager met accessoires worden uitgebreid. In deze montagehandleiding wordt beschreven hoe de bagagedrager wordt gemonteerd en welke accessoires je kunt gebruiken. (Afb. 1 & 2)



De bagagedrager is alleen voor de montage op de FS200 (op de daarvoor bestemde plaats boven het achterwiel) geschikt en toegelaten. Er mogen geen afwijkende wielmaten worden ingebouwd.



Door je fiets met een bagagedrager uit te rusten kan het rijgedrag veranderen, vooral bij maximale belading. Dit is ook afhankelijk van de bevestiging van de lading. Zorg er altijd voor dat de bagage gelijkmatig wordt verdeeld aan beide zijden van de bagagedrager.



De bagagedrager voldoet aan de ISO 11243. Hij is goedgekeurd voor een maximaal laadvermogen van 25 kg en is niet geschikt voor het vervoeren van personen of kinderen. De bagagedrager is ook niet geschikt voor het bevestigen van een kinderzitje of aanhanger.

Ook het maximaal toelaatbare totaalgewicht van de fiets (van 225 kg) mag niet worden overschreden.

Doelmatig gebruik



Controleer of alle benodigde onderdelen zijn meegeleverd. Controleer of je de voor de montage benodigde gereedschappen hebt en volg de instructies en opmerkingen in de montagehandleiding op.



Bescherm de bagagedrager op alle contactpunten tegen slijtage (bijv. door fietstasbevestigingen, met beschermfolie of slijtagebescherming). Onvoldoende bevestigde fietstassen kunnen schuren en vroegtijdige slijtage aan zichzelf en aan de bagagedrager veroorzaken.



Het wijzigen van de constructie van de bagagedrager is niet toegestaan. Elke structurele verandering veroorzaakt een veiligheidsrisico en vormt daarom een schending van de garantievoorwaarden.



Je kunt extra reflectoren en verlichting op de bagagedrager plaatsen. Zorg ervoor dat deze niet worden afgedekt door de lading en goed zichtbaar blijven.



Fietsframes en bagagedragers zijn onderhevig aan productietoleranties. Om deze te compenseren, zijn voor de montage aan de bevestigings-elementen sleufgaten aangebracht. Mocht dit niet voldoende zijn om de toleranties te compenseren, neem dan contact op met het Ca Go service team. Het kan niet helemaal worden uitgesloten dat frames uit de vroege productiebatches in sommige gevallen afwijkende toleranties hebben, die de montage van de bagagedrager bemoeilijken of zelfs onmogelijk maken.

De breedte van de bagagedrager aan de bevestigingssteunen aan het uitvalpad wordt met +/-5 mm getolereerd. Op dit punt is het toegestaan de bagagedrager met geringe kracht open te buigen of met de schroefverbinding aan te trekken.



Vergeet niet de bevestigingselementen van je lading op de bagagedrager voor iedere rit te controleren en dienovereenkomstig te bevestigen.

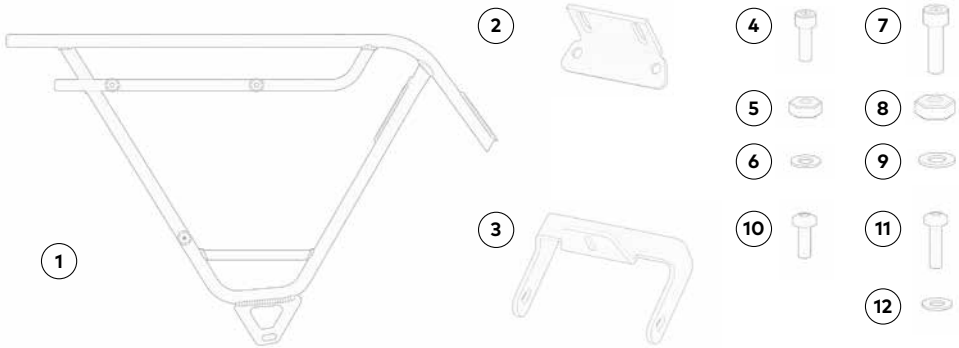


De lading moet voor het transport aan en op de bagagedrager worden vastgezet. Dit kan met behulp van de ingebouwde systemen, MIK® en QL3.1®. Hiervoor kunnen ook sjorbanden of expandertouwen worden gebruikt. In ieder geval moet ervoor worden gezorgd dat de lading stevig aan de bagagedrager is bevestigd om tijdens het rijden lastwisselreacties uit te sluiten. Bovendien moet ervoor worden gezorgd dat er geen losse uiteinden van lading of sjorbanden in bewegende delen van de fiets, zoals de spaken of de riemaandrijving, terecht kunnen komen.



Gebruik de bagagedrager alleen als je er zeker van bent dat deze technisch correct is gemonteerd.

Leveringsomvang



Afb. 3

Bagagedrager

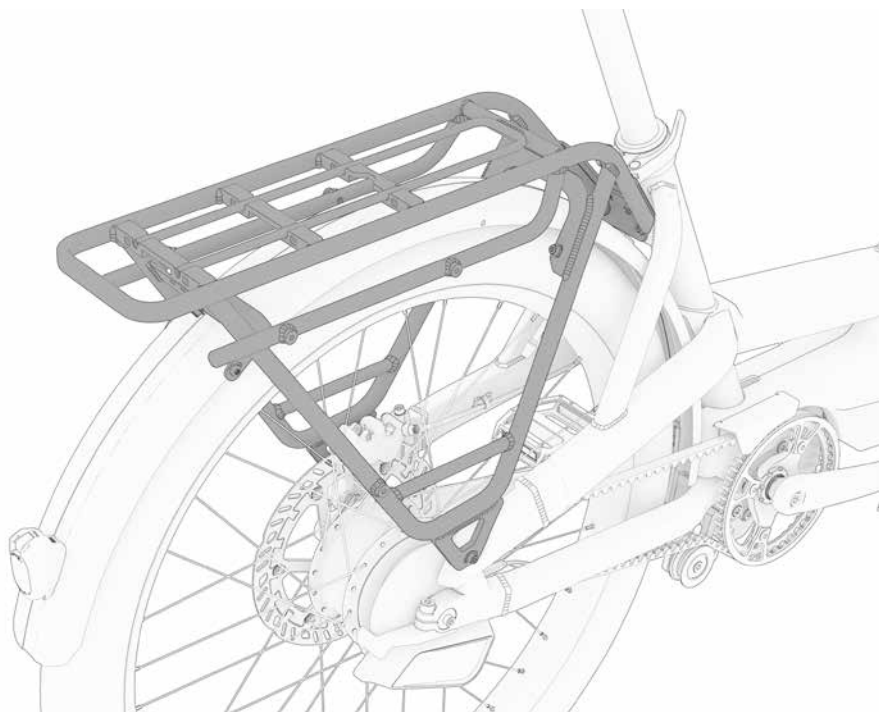
- | | |
|--|---------------------------|
| <p>① Bagagedrager FS200
incl. Quick-Lock-knoppen (QL3.1®)
voor het bevestigen van hiermee compatibele
fietstassen, zoals die van de firma Ortlieb</p> | <p>1 stuk
6 stuks</p> |
|--|---------------------------|

Montageset

- | | |
|---|----------------|
| <p>② Verbindingsplaatje (voor)</p> | <p>1 stuk</p> |
| <p>③ Verbindingsplaatje spatbord (achter)</p> | <p>1 stuk</p> |
| <p>④ Cilinderbout M5 (DIN 912 A2 M5 x 14)</p> | <p>3 stuks</p> |
| <p>⑤ Moer zelfborgend M5 (DIN985 A2 M5)</p> | <p>5 stuks</p> |
| <p>⑥ Sluitring voor M5 (DIN125 A2 M5)</p> | <p>6 stuks</p> |
| <p>⑦ Cilinderbout M6 (DIN 912 A2 M6 x 20)</p> | <p>2 stuks</p> |
| <p>⑧ Moer zelfborgend M6 (DIN985 A2 M6)</p> | <p>2 stuks</p> |
| <p>⑨ Sluitring voor M6 (DIN125 A2 M5)</p> | <p>4 stuks</p> |
| <p>⑩ Bolkopschroef M5 x 14 (DIN 7380 8.8 T25)*</p> | <p>2 stuks</p> |
| <p>⑪ Bolkopschroef M5 x 20 (DIN 7380 8.8 T25)*</p> | <p>2 stuks</p> |
| <p>⑫ Sluitring voor M5 (DIN 125 140HV SZ M5)</p> | <p>4 stuks</p> |

* Originële schroeven van de spatbordsteunen van het Hebie Wingee-spatbord

Montage

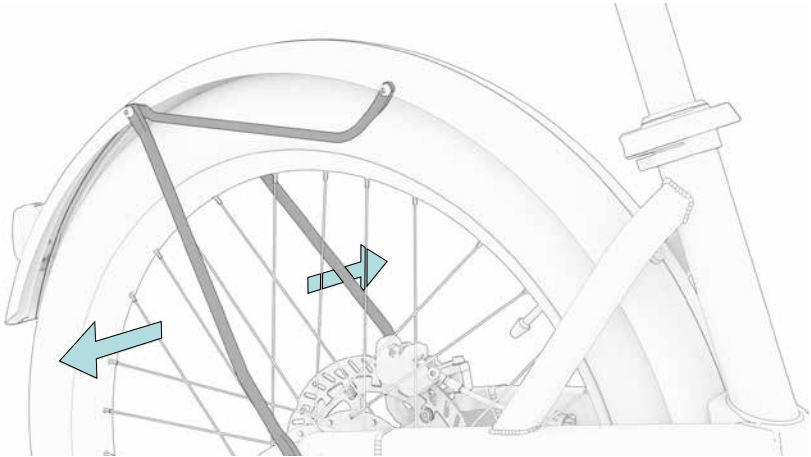


Afb. 4

De bagagedrager wordt op de daarvoor bestemde schroefpunten op het frame gemonteerd. Deze bevinden zich in het bovenste gedeelte midden op de montageplaat tussen de zadelstangen en in het onderste gedeelte links en rechts aan de beide achterste uitvalpads (afb. 4).

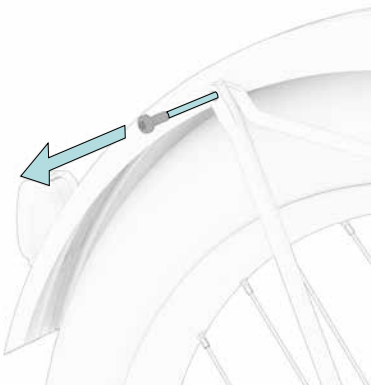
Na demontage van de originele Hebie Wingee-spatbordsteunen wordt het spatbord aan de daarvoor bestemde houder op de bagagedrager bevestigd.

Stap 1: De spatbordsteunen demonteren

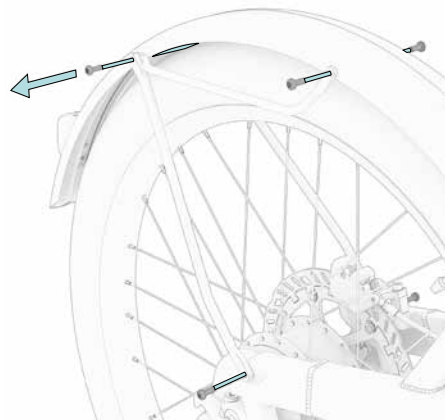


Afb. 5

De spatbordsteunen van het Hebie Wingee-spatbord zijn zowel links als rechts aan drie schroefpunten bevestigd en worden met een torxsleutel 25 eraf geschroefd, zodat de schroefpunten voor de bevestiging van het spatbord aan de bagagedrager vrij komen te liggen. Gebruik hiervoor het daarvoor bestemde verbindingsplaatje ③ (afb. 5, 6, 7).

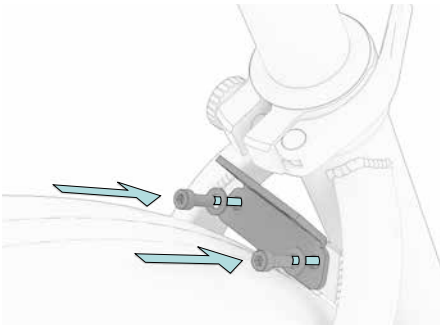


Afb. 6



Afb. 7

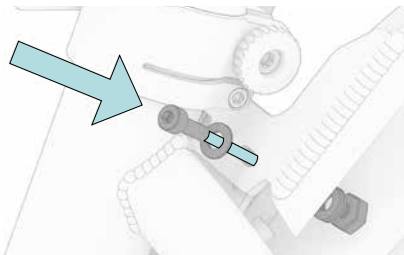
Stap 2: Bagagedrager monteren



Afb. 8

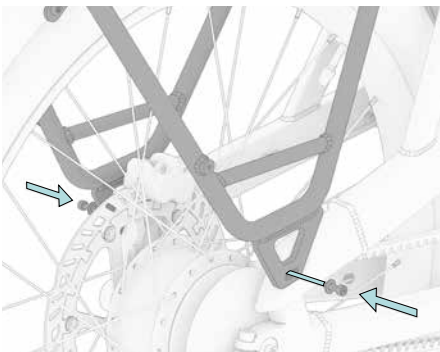
Voor de montage van de bagagedrager wordt eerst het voorste verbindingsplaatje aan het frame bevestigd met behulp van twee cilinderbouten M6 (7), zelfborgende moeren M6 (8) en vier sluitringen M6 (9).

Eerst worden de schroeven alleen losjes aangedraaid (afb. 8) om later de tolerantiecompensatie van de sleufgaten te kunnen benutten.



Afb. 9

De bagagedrager wordt nu met twee cilinderbouten M5 (4), zelfborgende moeren M5 (5) en vier sluitringen (6) aan het verbindingsplaatje bevestigd. Ook deze verbinding wordt in eerste instantie slechts losjes aangedraaid (afb. 9).

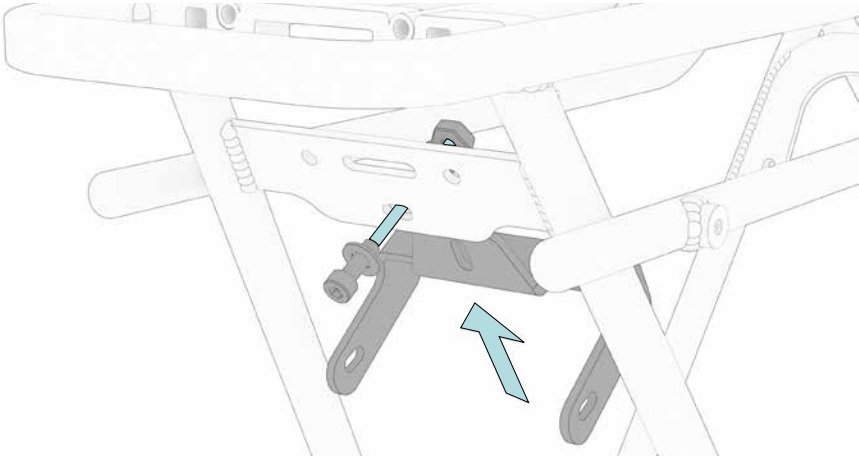


Afb. 10

Daarna kunnen de beide onderste steunen van de bagagedrager, steeds van links en rechts, met bolkopschroeven M5 (torx 25) (11) en sluitringen worden (12) vastgeschroefd.

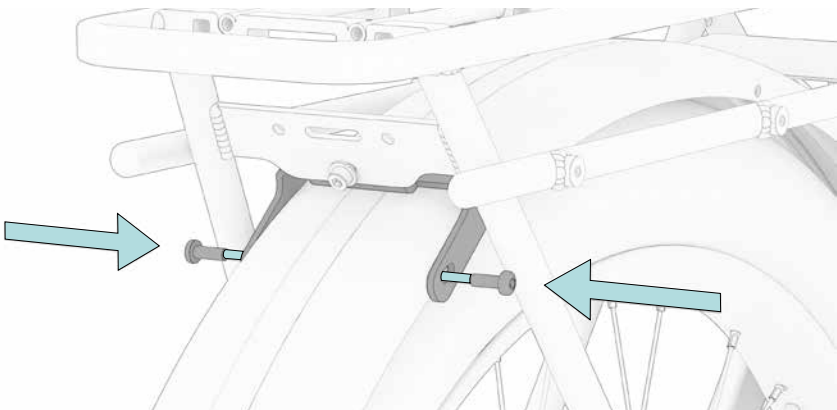
Ook hier worden de schroeven nog niet helemaal vastgedraaid, omdat in de volgende stappen op de fijnafstelling en instelling van de toleranties wordt ingegaan (afb. 10).

Stap 3: Spatbord bevestigen



Afb. 11

Het verbindingsplaatje voor het spatbord wordt aan de bagagedrager bevestigd. Gebruik hiervoor de cilinderbouten M5 (4), zelfborgende moeren (5) en sluitringen ((6) x 2 st.). Ten slotte kan het spatbord hieraan worden bevestigd, gebruik hiervoor de balkopschroeven M5 x 14 (10) en sluitringen (12) (afb. 11 en 12).



Afb. 12

Stap 4: Fijnafstelling en toleranties

Nu kan de bagagedrager door de voor de tolerantiecompensatie voorziene sleufgaten worden uitgelijnd en in positie worden gebracht. Hierbij moet erop worden gelet dat deze horizontaal, in het midden en recht wordt geplaatst. Vervolgens kunnen de schroefverbindingen op alle verbindingpunten veilig worden vastgedraaid.



Let op de aanhaalmomenten:

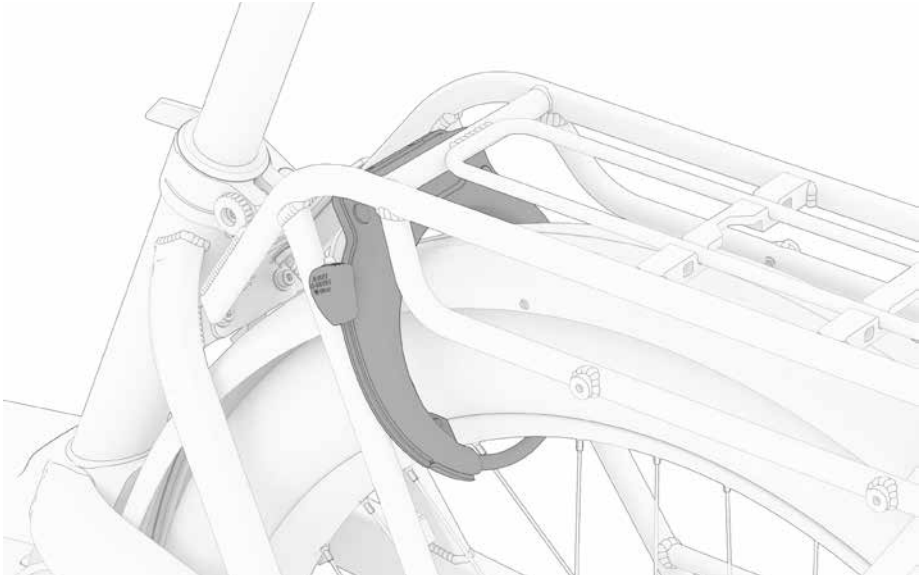
M5	4-5 Nm
M6	7 Nm



Veiligheidsinstructie voor schroefverbindingen

Let op de inschroefdiepte voor schroefdraad in het fietsframe: De schroefdraadoversteek mag maximaal 5 mm bedragen en mag niet botsen met enig onderdeel van de fiets (wiel, riemsturing, enz.).

Accessoires

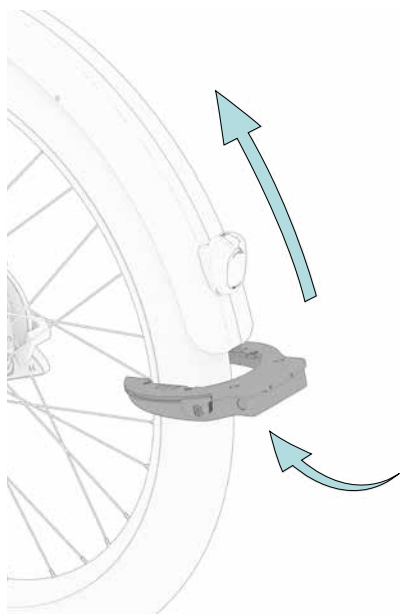


Afb. 13

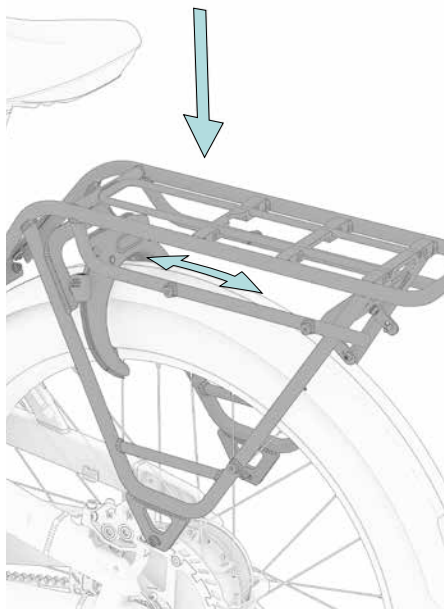
De FS200-bagagedrager heeft een houder voor het frameslot ABUS 4650 XL (afb. 13). Het frameslot kan aan de daarvoor bestemde schroefpunten worden bevestigd (afb. 14, 15, 16).

Voor de montage kunnen de bouten, moeren en sluitringen (④; ⑤; ⑥) of gelijkwaardige bouten, moeren en sluitringen worden gebruikt. Voor de montage moet het ringslot van achteren over het spatbord worden geschoven.

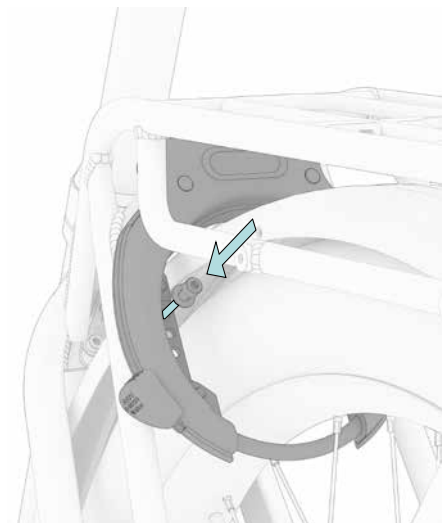
De montageruimte is niet voldoende voor montage van bovenaf. Voer deze stap daarom bij voorkeur uit na het demonteren van de Hebie Wingee-spatbordsteunen en voordat de bagagedrager wordt geplaatst.



Afb. 14



Afb. 15



Afb. 16



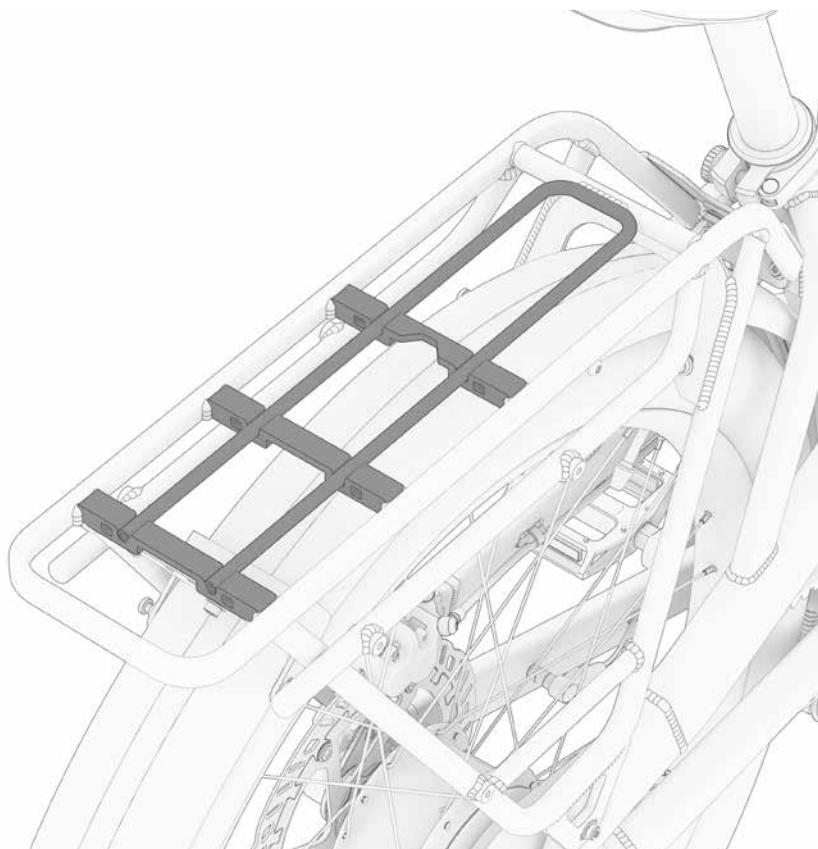
Bij het gebruik van het ringslot moeten de gebruiksaanwijzing en technische instructies van de fabrikant in acht worden genomen.



Afb. 17

Het Ortlieb QL3.1-systeem:

De FS200-bagagedrager beschikt over schroefpunten, waarop het QL3.1-systeem van Ortlieb kan worden bevestigd (afb. 17). Deze punten dienen voor het eenvoudig aanbrengen van fietstassen, die over dit bevestigingssysteem beschikken. De Quick-Lock-knoppen kunnen gedemonteerd worden als ze in de weg zitten bij het bevestigen van andere fietstassen.



Afb. 18

Het MIK-systeem:

De FS200-bagagedrager beschikt over zogenaamde MIK-interfaces ("Mounting is Key"), waarop snel en eenvoudig elk MIK-compatibel accessoire kan worden bevestigd. Met het MIK-systeem kunnen een groot aantal accessoires gebruikt worden. Deze worden door verschillende fabrikanten aangeboden.

Ga voor meer informatie over het MIK-systeem en de deelnemende fabrikanten naar: <https://www.mik-click.com/nl>

Algemene onderhoudstips

Je kunt je FS200-bagagedrager het beste afwassen met een vochtige doek en schoon water.

Indien nodig kun je een milde reiniger, bijvoorbeeld handafwasmiddel of zeep, gebruiken.

Wettelijke garantie

De wettelijke garantie is van toepassing. Meer informatie over de garantie vind je op onze homepage:

www.cagobike.com/garantie

Export naar de VS en Canada is niet toegestaan (productaansprakelijkheid)!

Service

Mocht je vragen hebben over deze montagehandleiding, neem dan gerust contact op met jouw Ca Go dealer of rechtstreeks met jouw Ca Go service team.



Uitgever:

Ca Go Bike GmbH

Am Autobahnkreuz 7

56072 Koblenz

Duitsland

+49 261 914090-600

info@cagobike.com

www.cagobike.com

Directie: Franc Arnold

Handelsregister

Rechtbank van registratie: Kantongerecht Koblenz / registratienummer: HRB 26998 / BTW-nummer DE326206636

Verantwoordelijk voor verkoop en marketing van de gebruiksaanwijzing: Ingo Kahnt

Ca Go Bike GmbH behoudt zich het recht voor om productspecificaties zonder voorafgaande kennisgeving te wijzigen.

Drukfouten, fouten en wijzigingen voorbehouden. Stand 03/2023

©Reproductie, herdruk en vertaling en ieder commercieel gebruik zijn (ook gedeeltelijk, in gedrukte of elektronische vorm) alleen toegestaan met voorafgaande schriftelijke toestemming.